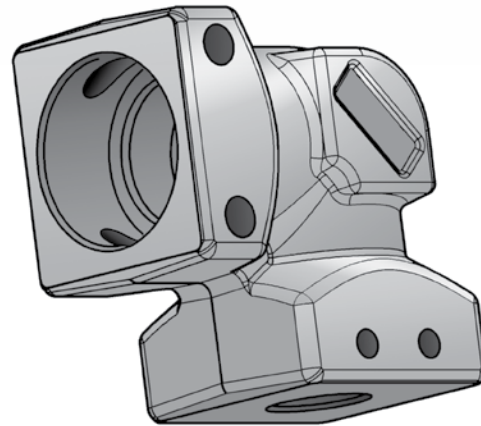
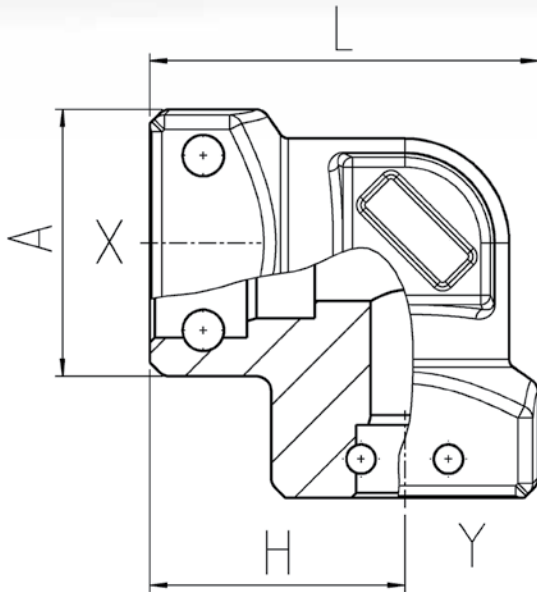


Reduzier-Winkelmuffe 90°
Reduced elbow female / female 90°
starr
fixed ends


						Ident-Nr. / Ident-No.	
X DN*	Y DN*	L	A	H	Gewicht Weight	Stahl / verzinkt Steel / zined	Ausführung Design
		mm	mm	mm	kg		
10	6	53	32	37	0,248	18971	Schmiedeteil (4-kant) / forging (square)
25	20	75	56	53	0,881	63770	Schmiedeteil (rund) / forging (round)

* DN: Weitere Infos finden Sie in der Größentabelle auf Seite 67
Anmerkung: Weitere Ausführungen auf Anfrage erhältlich

* DN: For further information about sizes see page 67
Note: Additional dimensions available on request