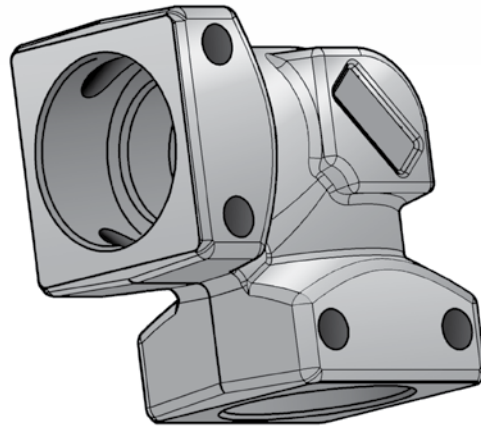
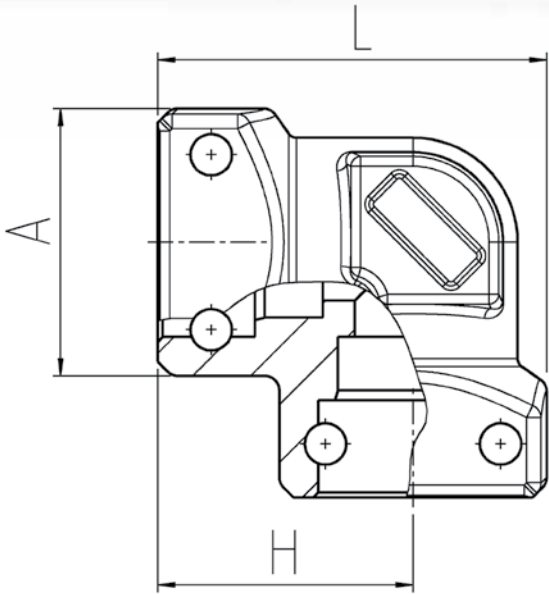


Winkelmuffe 90°
Elbow female / female 90°

starr
fixed ends



DN*	L	A (x B*)	H	Gewicht Weight	Ident-Nr. / Ident-No.		Ausführung Design
					Stahl / verzinkt Steel / zined	Niro Stainless	
	mm	mm	mm	kg			
6	54	32	38	0,300	01250	-	Lötteil / brazed design
10	54	32 x 27	38	0,228	01251	54732	Schmiedeteil (4-kant) / forging (square)
12	57	38 x 32	38	0,354	01252	54733	Schmiedeteil (4-kant) / forging (square)
19	61	41 x 36	41	0,432	01254	54734	Schmiedeteil (4-kant) / forging (square)
25	80	55 x 50	53	0,957	01255	54735	Schmiedeteil (4-kant) / forging (square)
31	85	61 x 55	55	1,124	01256	-	Schmiedeteil (4-kant) / forging (square)
38	95	70 x 70	60	2,626	01257	05962	Brennteil / flame-cut part
51	109	80 x 80	69	4,059	01258	74130	Brennteil / flame-cut part
63	160	105 x 100	107,5	10,240	72712	-	Brennteil / flame-cut part
80	200	128	136	11,500	60692	-	Schweißteil (rund) / welded design

* DN: Weitere Infos finden Sie in der Größentabelle auf Seite 67
 B = Winkelmuffenbreite bei 4-kant-Ausführung

Anmerkung: Weitere Ausführungen auf Anfrage erhältlich

* DN: For further information about sizes see page 67
 B = Breadth of elbow in case of square design

Note: Additional dimensions available on request