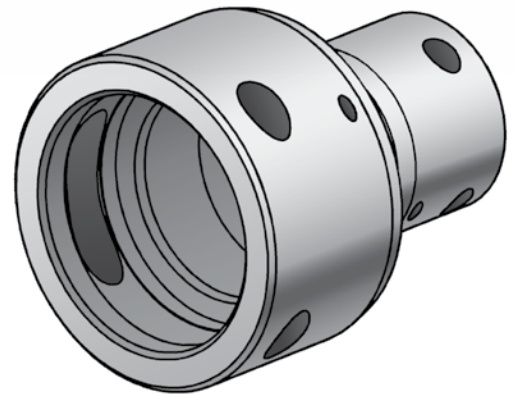
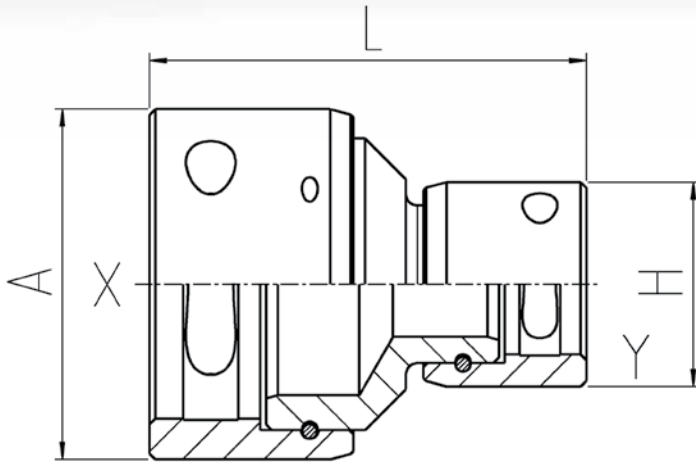


Reduzier-Doppelmuffe
Reduced coupler female / female
drehbar
swiveled ends


X DN*	Y DN*	L	A	H	Gewicht Weight	Ident-Nr. / Ident-No.	
						Stahl / verzinkt Steel / zined	Ausführung Design
		mm	mm	mm	kg		
10	6	64	30	25	0,169	01387	rund / round
12	6	62	35	25	0,211	01388	rund / round
12	10	65	35	30	0,223	01389	rund / round
19	10	64	41	30	0,286	01392	rund / round
19	12	64	41	35	0,283	01393	rund / round
25	12	70	55	35	-	01397	rund / round
25	19	71	55	41	0,509	01398	rund / round
31	12	84	60	35	0,599	01400	rund / round
31	19	75	60	41	0,572	01401	rund / round
31	25	78	60	55	0,729	01402	rund / round
38	25	81	70	55	-	02381	rund / round
38	31	97	70	60	1,046	15388	rund / round
51	31	89	80	60	1,126	15379	rund / round

* DN: Weitere Infos finden Sie in der Größentabelle auf Seite 67
Anmerkung: Weitere Ausführungen auf Anfrage erhältlich

* DN: For further information about sizes see page 67
Note: Additional dimensions available on request