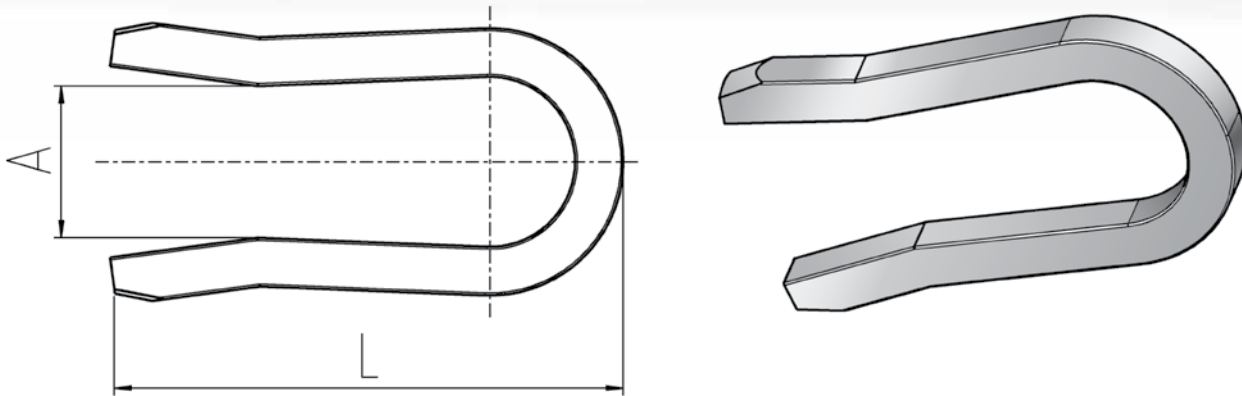


Kupplungsklammer – Federstahl
Staple – spring-steel

quadratisch
square profile



| DN* | L | A | Gewicht Weight | Ident-Nr./ Ident-No. | | Ausführung Design |
|-----|-----|------|-------------------|---------------------------------|-------------------|----------------------|
| | | | | Stahl/ verzinkt Steel/ zined | Niro Stainless | |
| | mm | mm | kg | | | |
| 6 | 38 | 7,5 | 0,009 | 02133 | 02142 | rund/ round |
| 10 | 42 | 12,5 | 0,011 | 02134 | 02143 | rund/ round |
| 12 | 48 | 16,5 | 0,012 | 02135 | 02144 | rund/ round |
| 19 | 55 | 21 | 0,014 | 02137 | 02146 | rund/ round |
| 25 | 74 | 28 | 0,045 | 02138 | 02147 | rund/ round |
| 31 | 83 | 35 | 0,051 | 02139 | 02148 | rund/ round |
| 38 | 85 | 45 | 0,055 | 02140 | 02149 | eckig/ angular |
| 51 | 95 | 55 | 0,063 | 02141 | 02150 | eckig/ angular |
| 63 | 98 | 72 | 0,072 | - | 50567 | eckig/ angular |
| 80 | 134 | 95 | 0,202 | 26734 | - | rund/ round |

* DN: Weitere Infos finden Sie in der Größentabelle auf Seite 67
Anmerkung: Weitere Ausführungen auf Anfrage erhältlich

* DN: For further information about sizes see page 67
Note: Additional dimensions available on request