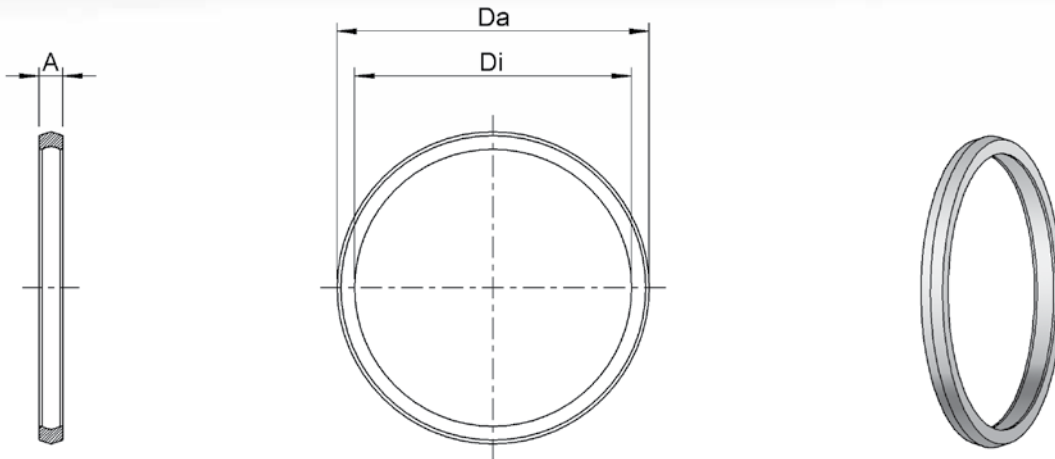


Profil-Dichtring

Profil Seal



DN*	Di x Da x A	Ident-Nr. Ident-No.
	mm	
25	26 x 30,9 x 3	331499
31	33 x 37,9 x 3	331500
38	40,6 x 46,8 x 4,2	331501
51	49,6 x 55,8 x 4,2	331503

Werkstoff: Hythane

* DN: Weitere Infos finden Sie in der Größentabelle auf Seite 67
Anmerkung: Weitere Ausführungen auf Anfrage erhältlich

Material: Hythane

* DN: For further information about sizes see page 67
Note: Additional dimensions available on request