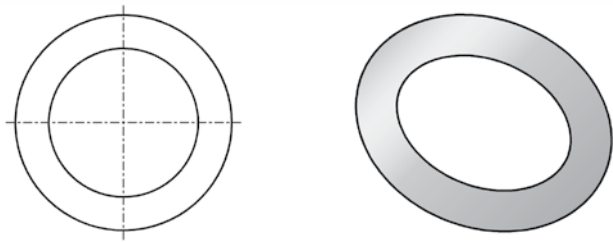


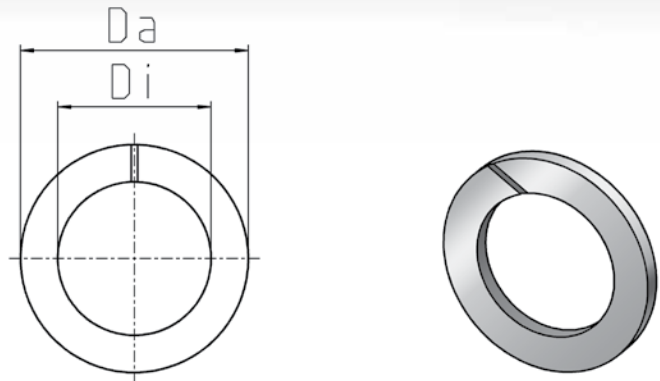
Runddichtring O-ring



DN*	Di	s	Ident-Nr. Ident-No.	Ausführung Design
	mm	mm		
6	6	2	05609	NBR 88 Shore-A
10	10	2	05610	NBR 88 Shore-A
12	13	2,5	05611	NBR 88 Shore-A
19	19	2,5	05613	NBR 88 Shore-A
25	25	2,5	05614	NBR 88 Shore-A
31	33	2,5	05615	NBR 88 Shore-A
38	40	3	05616	NBR 88 Shore-A
51	49	3	05617	NBR 88 Shore-A
63	73	3	50496	NBR 88 Shore-A

* DN: Weitere Infos finden Sie in der Größentabelle auf Seite 67
Anmerkung: Weitere Ausführungen auf Anfrage erhältlich

Stützring Back up washer



DN*	Di	Da	Ident-Nr. Ident-No.	Ausführung Design
	mm	mm		
6	6,8	10,1	05637	PA 12 DIN ISO 1043-1
10	10,8	14,1	05638	PA 12 DIN ISO 1043-1
12	14	18,1	05639	PA 12 DIN ISO 1043-1
19	20	24,1	05641	PA 12 DIN ISO 1043-1
25	27	31,1	05642	PA 12 DIN ISO 1043-1
31	34	38,1	05643	PA 12 DIN ISO 1043-1
38	41,8	46,8	05644	PA 12 DIN ISO 1043-1
51	50,8	55,8	05645	PA 12 DIN ISO 1043-1

* DN: For further information about sizes see page 67
Note: Additional dimensions available on request