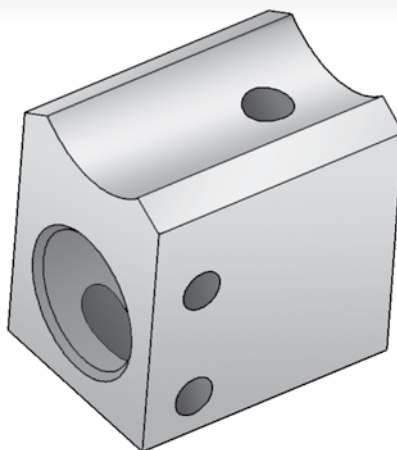
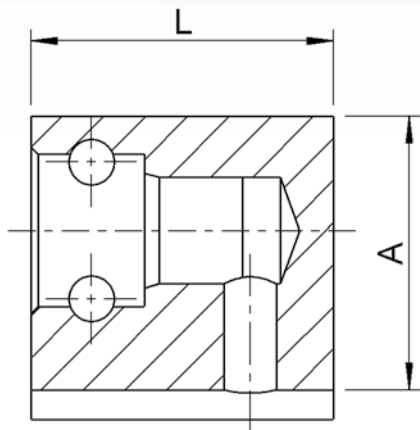


Aufschweißmuffe-Rohr 90° Alangside weldable female 90°



DN*	L	A (x B*)	Gewicht Weight	Ident-Nr./ Ident-No.	
				Stahl/ verzinkt Steel/ zined	Niro Stainless
	mm	mm	kg		
10	40	36 x 30	0,280	48276	-
10	40	34 x 28	0,212	-	76291
12	50	42 x 32	0,419	62510	-
25	70	59 x 55	1,349	74636	-
25	70	56 x 55	1,311	75316	-
31	75	76 x 55	1,742	13589	-

* DN: Weitere Infos finden Sie in der Größentabelle auf Seite 67

B = Abgangsmuffenbreite bei 4-kant-Ausführung

Anmerkung: Weitere Ausführungen auf Anfrage erhältlich

* DN: For further information about sizes see page 67

B = Breadth of coupler in case of square design

Note: Additional dimensions available on request