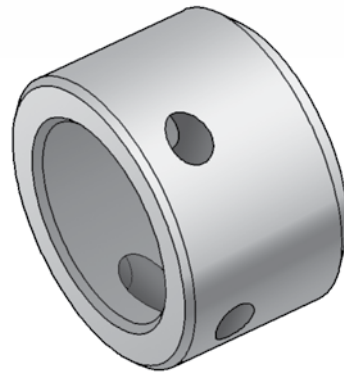
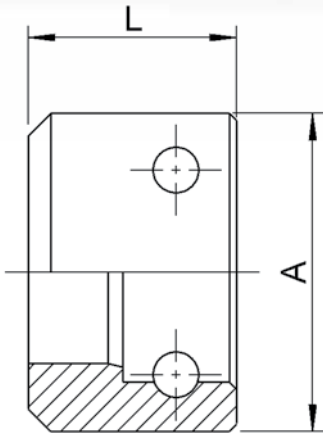


## Anschweißmuffe

### Weldable coupler female



DN*	L	A (x B*)	Gewicht Weight	Ident-Nr. / Ident-No.		Ausführung Design
				Stahl / verzinkt Steel / zined	Niro Stainless	
	mm	mm	kg			
6	32	27 x 22	-	01980	-	4-kant / square
10	32	32 x 27	-	01978	-	4-kant / square
10	32	30	-	01978	-	rund / round
10	-	-	-	10265	-	-
10	-	-	-	18783	-	-
10	-	-	-	20845	-	-
10	29	30	-	-	20008	rund / round
10	30	32	-	66550	-	rund / round
12	29	35	-	01981	-	rund / round
12	-	-	-	44836	-	-
12	-	-	-	48891	-	-
12	29	35	-	67533	-	rund / round
12	-	-	-	74185	-	-
12	-	-	-	76886	-	-
19	29	41	0,121	01983	-	rund / round
19	-	-	-	-	11226	-
19	-	-	-	14620	-	-
19	-	-	-	35107	-	-
19	29	41	0,121	01983	-	-
19	72	48	-	46171	-	-