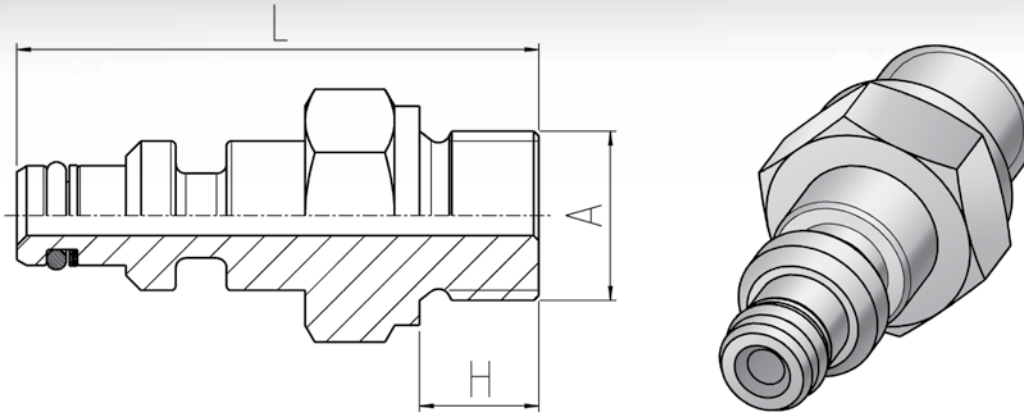


## Einschraubnippel – UNF Gewinde

### Male – UNF male



DN*	L	Gewinde A Thread A	H	SW af	Gewicht Weight	Ident-Nr. / Ident-No.
	mm		mm		kg	Stahl/ verzinkt Steel/ zined
6	45	7/16" - 20 - UNF - 2A	9	17	-	15239
6	-	1/2" - 20 - UNF	-	-	-	48028
6	46	9/16" - 20 - UN - 2A	10	17	-	15240
10	-	7/16" - 20 - UNF	-	-	-	16280
10	52	9/16" - 18 - UNF	10	22	0,081	15241
10	50	3/4" - 16 - UNF	11	24	-	19212
10	-	1 1/16" - UNF	-	-	-	48016
12	50	3/4" - 16 - UNF - 2A	11	27	0,110	14767
12	54	7/8" - 14 - UNF - 2A	13	30	0,144	19544
12	-	9/16" - 18 - UNF	-	-	-	48015
12	57	1 1/16" - 12 - UN - 2A	15	32	-	14768
12	-	1 5/16" - 12 - UNF	-	-	-	48017
19	52	3/4" - 16 - UNF - 2A	11	30	-	14769
19	56	7/8" - 16 - UN - 2A	15	30	-	15242
19	59	1 5/16" - 12 - UN - 2A	15	41	-	02421
25	-	1 1/16" - 12 - UNF	-	-	-	48018
25	65	1 5/16" - 12 - UN - 2A	15	41	-	15243
25	70	1 5/8" - 12 - UNF	15	50	-	02420
31	68	1 5/16" - 12 - UN - 2A	15	50	-	14771
31	68	1 5/8" - 12 - UN - 2A	15	50	-	14772

\* DN: Weitere Infos finden Sie in der Größentabelle auf Seite 67  
**Anmerkung:** Weitere Ausführungen auf Anfrage erhältlich

\* DN: For further information about sizes see page 67  
**Note:** Additional dimensions available on request