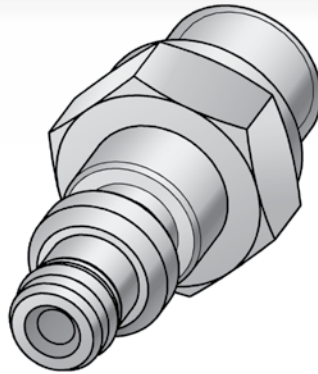
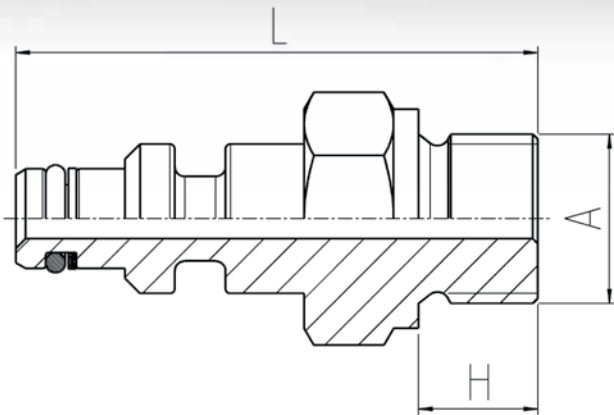


Einschraubnippel – BSP Gewinde mit Dichtkante DIN 3852

Male – BSP male DIN 3852



DN*	L	Gewinde A Thread A	H	SW af	Gewicht Weight	Ident-Nr./ Ident-No.	
						Stahl/ verzinkt Steel/ zined	Niro Stainless
	mm		mm		kg		
6	50	1/4" BSP	12	19	0,051	02079	11229
6	53	3/8" BSP	12	22	0,074	02078	-
10	51	1/4" BSP	12	22	0,080	02088	-
10	51	3/8" BSP	12	22	0,082	16368	-
10	56	1/2" BSP	14	27	0,125	02089	-
10	60	3/4" BSP	16	32	0,192	02091	-
12	52	1/4" BSP	12	24	0,114	43790	-
12	54	3/8" BSP	12	27	0,117	20466	-
12	56	1/2" BSP	14	27	0,132	02101	-
12	58	3/4" BSP	16	32	0,186	02100	-
12	60	1" BSP	18	41	0,283	02102	-
19	58	1/2" BSP	14	30	0,164	02115	-
19	58	3/4" BSP	16	32	0,173	02114	02692
19	62	1" BSP	18	41	0,288	02113	02705
25	68	1" BSP	18	41	0,356	02118	02693
25	70	1 1/4" BSP	20	50	0,522	02119	-
31	72	1 1/4" BSP	20	50	0,562	02121	-
31	75	1 1/2" BSP	22	55	0,775	02120	-
38	80	1 1/2" BSP	22	60	0,709	02123	-
51	83	2" BSP	24	70	0,964	05713	-

* DN: Weitere Infos finden Sie in der Größentabelle auf Seite 67
Anmerkung: Weitere Ausführungen auf Anfrage erhältlich

* DN: For further information about sizes see page 67
Note: Additional dimensions available on request