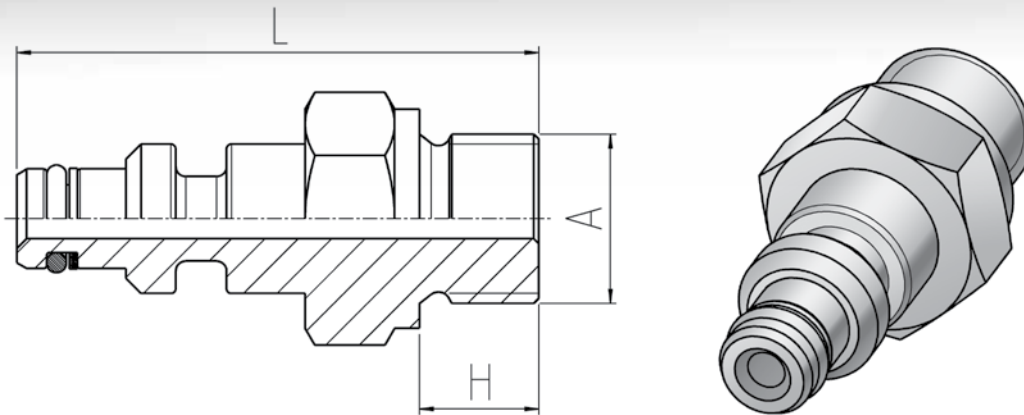


Einschraubnippel – metrisches Gewinde mit Dichtkante DIN 3852

Male – metric male DIN 3852



DN*	L	Gewinde A Thread A	H	SW af	Gewicht Weight	Ident-Nr./ Ident-No.	
						Stahl/ verzinkt Steel/ zined	Niro Stainless
	mm		mm		kg		
6	50	M12 x 1,5	10	19	0,052	02075	-
6	51	M14 x 1,5	12	19	0,055	02076	-
6	55	M16 x 1,5	12	22	0,076	06926	-
6	53	M18 x 1,5	12	24	-	02077	-
10	49	M12 x 1,5	10	22	0,075	51716	-
10	50	M14 x 1,5	12	22	0,070	02409	-
10	50	M16 x 1,5	12	22	0,076	02081	-
10	54	M18 x 1,5	12	24	0,082	02082	50898
10	56	M20 x 1,5	14	27	0,121	02083	-
10	56	M22 x 1,5	14	27	0,129	02084	-
10	56	M24 x 1,5	14	30	-	02085	-
10	-	M30 x 1,5	-	-	-	02087	-
12	55	M16 x 1,5	12	27	-	05396	-
12	54	M18 x 1,5	12	24	0,107	02093	-
12	55	M20 x 1,5	14	27	-	02094	-
12	55	M22 x 1,5	14	27	0,129	02095	-
12	-	M22 x 1,5	-	-	-	02414	-
12	-	M24 x 1,5	-	-	-	02096	-
12	-	M26 x 1,5	-	-	-	02097	-
12	-	M27 x 2	-	-	-	02098	-
12	65	M33 x 2	18	41	-	02099	-
19	61	M26 x 1,5	16	36	-	02108	-
19	60	M27 x 2	16	36	0,205	02109	-
19	60	M30 x 2	16	36	-	02110	-
19	65	M33 x 2	18	41	0,315	02111	-
19	-	M36 x 2	-	-	-	48869	-
25	-	M33 x 2	-	-	-	02116	-
25	70	M42 x 2	20	50	0,523	02117	-
25	75	M48 x 2	22	55	-	03768	72057
31	75	M48 x 2	22	55	0,727	02122	-

* DN: Weitere Infos finden Sie in der Größentabelle auf Seite 67
Anmerkung: Weitere Ausführungen auf Anfrage erhältlich

* DN: For further information about sizes see page 67
Note: Additional dimensions available on request