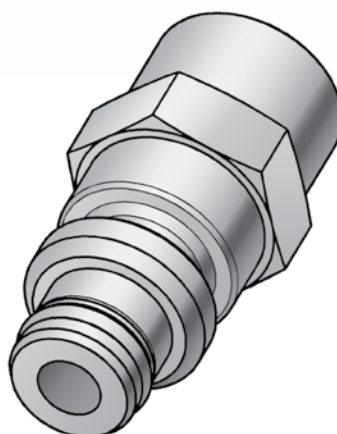
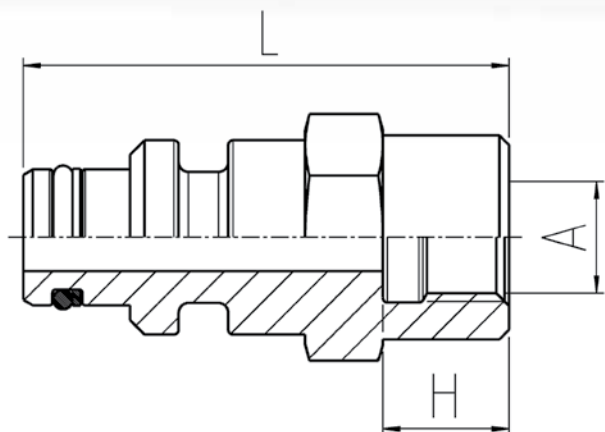


## Aufschraubnippel – BSP Gewinde DIN 3852 Form Y mit Rille Male – BSP female



DN*	L	Gewinde A Thread A	H	SW af	Gewicht Weight	Ident-Nr. / Ident-No.	
						Stahl / verzinkt Steel / zined	Niro Stainless
	mm		mm		kg		
6	59	1/4" BSP	13	22	0,085	60923	-
6	50	3/8" BSP	14	24	0,074	02054	-
10	50	1/4" BSP	13	22	0,085	02055	68819
10	50	3/8" BSP	14	24	0,089	02057	-
10	56	1/2" BSP	17	27	0,119	02056	40821
10	60	3/4" BSP	23	32	0,136	31120	-
12	55	1/4" BSP	18	27	0,120	65916	-
12	56	1/2" BSP	20	30	0,136	02060	-
12	56	3/4" BSP	22	32	0,136	02061	-
19	59	1/2" BSP	20	30	-	02066	-
19	59	3/4" BSP	17	32	0,177	02067	-
19	64	1" BSP	20	41	-	20095	02704
25	68	1" BSP	18	41	0,367	02071	-
25	68	1 1/4" BSP	18	46	0,388	02070	-
31	73	1 1/2" BSP	24	55	0,577	02072	-

\* DN: Weitere Infos finden Sie in der Größentabelle auf Seite 67  
**Anmerkung:** Weitere Ausführungen auf Anfrage erhältlich

\* DN: For further information about sizes see page 67  
**Note:** Additional dimensions available on request