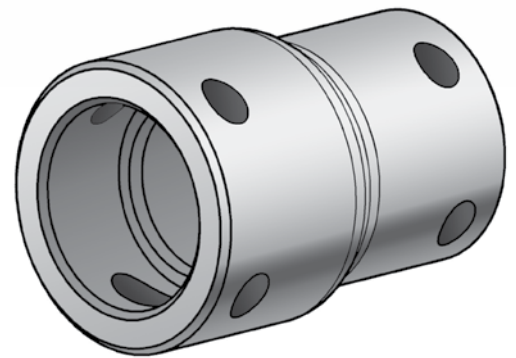
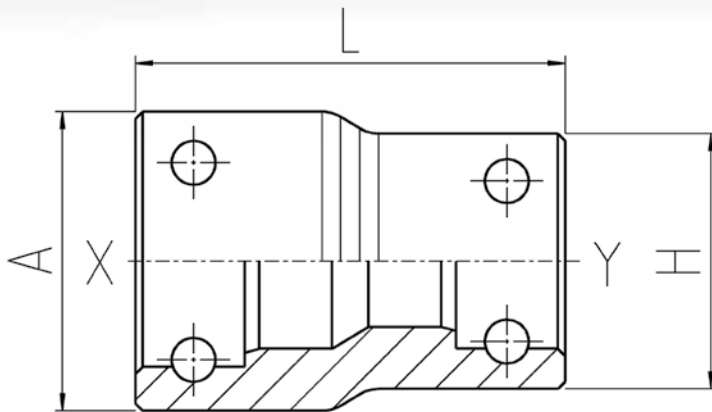


## Reduzier-Doppelmuffe

### Reduced coupler female / female

**starr**  
**fixed ends**



X DN*	Y DN*	L	A (x B*)	H	Gewicht Weight	Ident-Nr. / Ident-No.		Ausführung Design
						Stahl / verzinkt Steel / zined	Niro Stainless	
		mm	mm	mm	kg			
10	6	55	30	25	0,160	01371	-	rund / round
12	10	55	36	30	0,249	01373	-	rund / round
19	10	62	40	30	0,284	01376	-	rund / round
19	12	59	41	35	-	01377	66895	rund / round
25	10	70	55	30	-	01379	-	rund / round
25	12	70	55	35	0,577	01380	-	rund / round
25	19	65	55	41	0,514	01382	66899	rund / round
25	19	65	55 x 55	41	0,916	53145	-	4-kant / square
31	19	75	60	41	0,780	01385	67112	rund / round
31	25	70	60	55	0,728	01386	-	rund / round
38	19	70	70	40	0,795	18682	67912	rund / round
38	25	78	70	55	0,946	52538	-	rund / round
38	31	78	70	60	0,924	14440	-	rund / round
51	19	78	80	41	-	76119	-	rund / round
51	25	78	80	55	1,186	22592	-	rund / round
51	31	78	80	60	1,351	14555	-	Schweißteil (rund) / welded design
51	38	80	80	70	1,136	15380	-	rund / round
63	51	115	105	80	2,819	67019	-	rund / round
80	51	146	111	80	4,711	33124	-	rund / round

\* DN: Weitere Infos finden Sie in der Größentabelle auf Seite 67  
 B = Doppelmuffenbreite bei 4-kant-Ausführung

**Anmerkung:** Weitere Ausführungen auf Anfrage erhältlich

\* DN: For further information about sizes see page 67  
 B = Breadth of coupler in case of square design

**Note:** Additional dimensions available on request