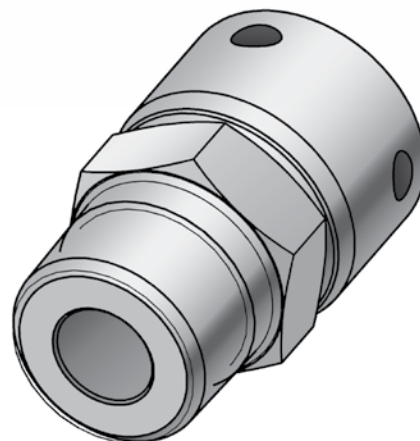
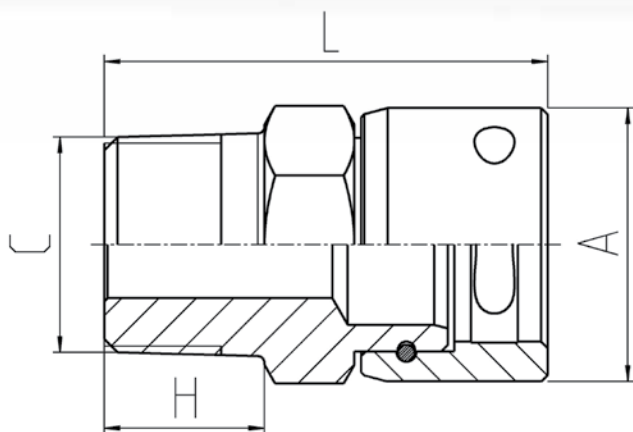


Einschraubmuffe – NPTF Gewinde
Female – NPTF male

drehbar
swiveled ends



DN*	L	A	H	Gewinde C Thread C	SW af	Gewicht Weight	Ident-Nr. / Ident-No. Stahl / verzinkt Steel / zined
	mm	mm	mm			kg	
6	51	25	10	1/8" NPTF	19	-	21233
6	51	25	15	1/4" NPTF	19	0,100	04178
6	51	25	15	3/8" NPTF	19	0,110	18613
10	52	30	10	1/8" NPTF	22	0,130	48327
10	52	30	15	1/4" NPTF	22	0,135	04185
10	54	30	15	3/8" NPTF	22	0,143	15228
10	56	30	19	1/2" NPTF	22	0,155	15229
12	54	35	15	3/8" NPTF	27	0,191	15230
12	60	35	19	1/2" NPTF	27	0,204	15231
12	61	35	19	3/4" NPTF	30	0,248	15232
19	60	41	19	1/2" NPTF	36	0,285	15233
19	63	41	20	3/4" NPTF	36	0,315	15234
19	64	41	24	1" NPTF	36	0,350	15235
25	73	55	20	3/4" NPTF	46	0,620	20463
25	76	55	24	1" NPTF	46	0,617	15236
25	82	55	25	1 1/4" NPTF	46	-	34530
25	82	55	26	1 1/2" NPTF	50	-	48031
31	82	60	24	1" NPTF	50	0,641	48032
31	80	60	25	1 1/4" NPTF	50	0,809	15237
38	82	80	26	1 1/2" NPTF	65	1,192	15238
51	88	80	26	2" NPTF	80	1,247	15549

* DN: Weitere Infos finden Sie in der Größentabelle auf Seite 67
Anmerkung: Weitere Ausführungen auf Anfrage erhältlich

* DN: For further information about sizes see page 67
Note: Additional dimensions available on request