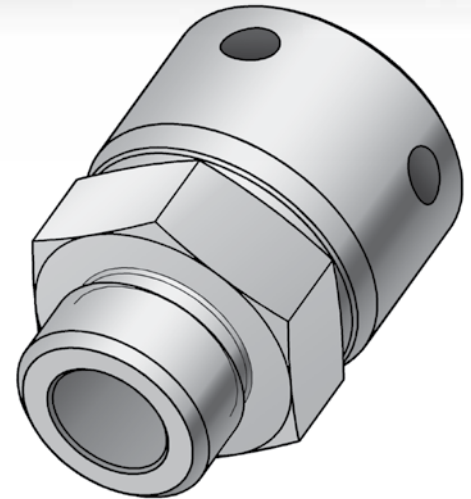
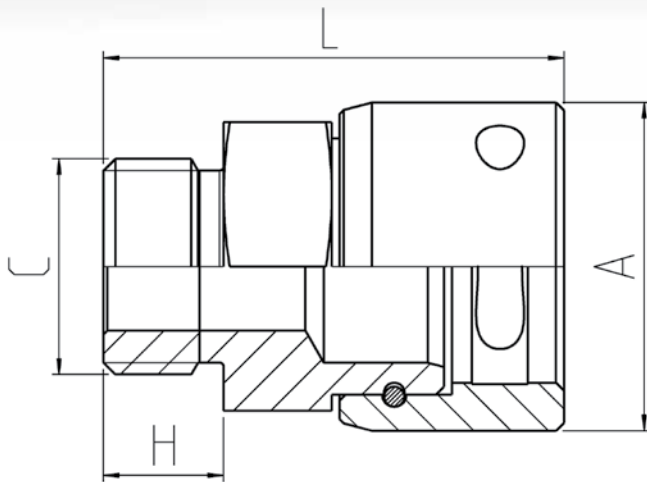


**Einschraubmuffe – UNF Gewinde**  
**Female – UNF male**
**drehbar**  
**swiveled ends**


DN*	L	A	H	Gewinde C Thread C	SW af	Gewicht Weight	Ident-Nr. / Ident-No.
							Stahl / verzinkt Steel / zined
	mm	mm	mm			kg	
6	47	25	10	7/16" - 20 UNF - 2A	19	0,094	14566
6	48	25	10	9/16" - 18 UNF - 2A	22	-	15224
10	49	30	10	7/16" - 20 UNF - 2A	24	-	14567
10	49	30	10	9/16" - 18 UNF - 2A	24	0,129	14568
10	53	30	12	3/4" - 16 UNF	24	0,145	15225
12	50	35	10	9/16" - 18 UNF - 2A	27	0,173	18146
12	52	35	11	3/4" - 16 UNF - 2A	30	0,191	14569
12	54	35	13	7/8" - 14 - UNF - 2A	30	0,201	21232
19	54	40	11	3/4" - 16 UNF - 2A	36	-	18611
19	58	41	15	1 1/16" - 12 UNF	36	0,276	13971
19	58	40	15	1 5/16" - 12 - UN - 2A	36	-	20458
25	67	55	15	1 1/16" - 12 UN - 2A	46	-	18612
25	67	55	15	1 5/16" - 12 - UN - 2A	46	0,578	13972
31	-	-	-	1 5/8" - 12 - UN	-	-	15227

\* DN: Weitere Infos finden Sie in der Größentabelle auf Seite 67  
**Anmerkung:** Weitere Ausführungen auf Anfrage erhältlich

\* DN: For further information about sizes see page 67  
**Note:** Additional dimensions available on request