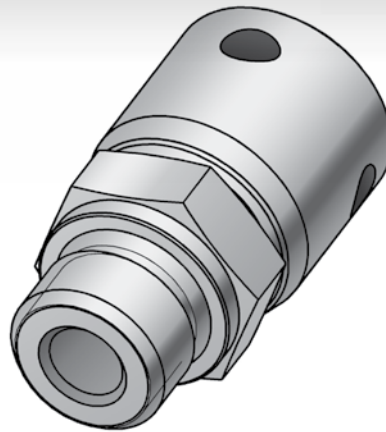
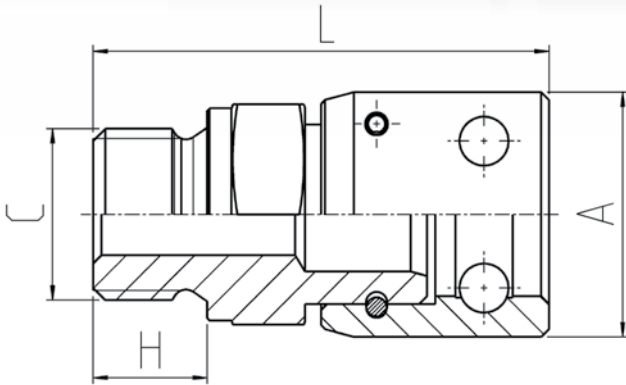


Einschraubmuffe – BSP Gewinde mit Dichtkante DIN 3852
Female – BSP male DIN 3852

drehbar
swiveled ends



DN*	L	A	H	Gewinde C Thread C	SW af	Gewicht Weight	Ident-Nr./ Ident-No.	
							Stahl/ verzinkt Steel/ zinned	Niro Stainless
	mm	mm	mm			kg		
6	52	25	12	1/4" BSP	19	0,101	01655	-
6	53	25	12	3/8" BSP	24	0,116	01656	-
10	53	30	12	1/4" BSP	24	0,138	01664	-
10	54	30	12	3/8" BSP	24	0,144	01667	-
10	56	30	14	1/2" BSP	27	0,168	01665	60714
10	58	30	16	3/4" BSP	32	0,221	01666	-
12	54	35	12	3/8" BSP	30	0,179	01675	-
12	56	35	14	1/2" BSP	30	0,201	01678	-
12	58	35	16	3/4" BSP	32	0,233	01676	-
12	62	35	18	1" BSP	41	0,313	01677	-
19	56	41	14	1/2" BSP	36	0,253	01686	-
19	58	41	16	3/4" BSP	36	0,263	01685	14075
19	63	41	18	1" BSP	41	0,341	01683	14076
19	64	41	20	1 1/4" BSP	50	-	19201	-
19	72	41	22	1 1/2" BSP	55	0,682	24832	-
19	78	41	24	2" BSP	70	1,367	-	-
25	67	55	16	3/4" BSP	46	0,520	01693	-
25	67	55	18	1" BSP	46	-	01706	-
25	69	55	20	1 1/4" BSP	50	-	01703	-
25	73	55	22	1 1/2" BSP	55	0,766	01696	-
31	72	60	18	1" BSP	55	0,613	01715	-
31	72	60	20	1 1/4" BSP	55	0,592	01718	-
31	72	60	20	1 1/2" BSP	55	0,657	01711	22864
31	72	60	20	2" BSP	70	1,023	01720	-
38	77	80	22	1 1/2" BSP	60	1,141	01721	-
51	78	80	18	1" BSP	70	-	-	72451
51	80	80	22	1 1/2" BSP	70	1,080	01722	74200
51	81	80	22	2" BSP	70	1,190	01723	-

* DN: Weitere Infos finden Sie in der Größentabelle auf Seite 67
Anmerkung: Weitere Ausführungen auf Anfrage erhältlich

* DN: For further information about sizes see page 67
Note: Additional dimensions available on request