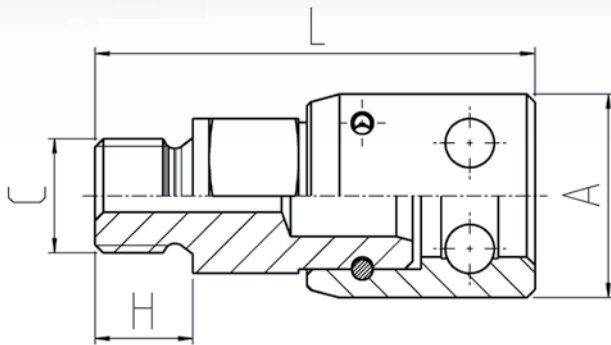


Einschraubmuffe – metrisches Gewinde mit Dichtkante DIN 3852
Female – metric male DIN 3852
drehbar
swiveled ends


DN*	L	A	H	Gewinde C Thread C	SW af	Gewicht Weight	Ident-Nr./ Ident-No.	
							Stahl/ verzinkt Steel/ zined	Niro Stainless
	mm	mm	mm			kg		
6	54	25	12	M12 x 1,5	19	0,102	01652	18328
6	54	25	12	M14 x 1,5	19	-	01653	-
6	54	25	12	M16 x 1,5	22	0,116	01654	-
10	53	30	12	M12 x 1,5	24	0,134	01657	-
10	53	30	12	M16 x 1,5	24	0,142	01659	50901
10	54	30	12	M18 x 1,5	24	0,145	02466	-
10	56	30	14	M20 x 1,5	27	0,160	01660	-
10	56	30	14	M22 x 1,5	30	0,182	01661	-
10	54	30	14	M24 x 1,5	30	0,180	04183	-
10	62	30	16	M26 x 1,5	32	-	01662	-
10	-	-	-	M30 x 1,5	-	-	01663	-
12	55	35	12	M16 x 1,5	30	0,199	03991	-
12	54	35	12	M18 x 1,5	27	0,199	01668	-
12	56	35	14	M20 x 1,5	30	0,200	65183	-
12	56	35	14	M22 x 1,5	30	0,195	01670	22522
12	56	35	14	M24 x 1,5	30	-	01671	-
12	58	35	16	M26 x 1,5	32	-	04187	-
12	58	35	16	M27 x 2	32	-	04189	-
19	58	40	16	M26 x 1,5	32	0,231	01691	-
19	58	40	16	M27 x 2	36	0,269	01688	-
19	-	-	-	M30 x 2	-	-	01684	-
19	60	40	18	M33 x 2	41	0,332	01689	-
19	66	40	18	M36 x 2	46	-	11502	-
25	-	-	-	M36 x 2	-	-	23782	-
25	70	55	16	M42 x 2	50	0,625	01699	-
25	-	-	-	M48 x 2	-	-	01709	-
31	-	-	-	M48 x 2	-	-	01713	-

* DN: Weitere Infos finden Sie in der Größentabelle auf Seite 67
Anmerkung: Weitere Ausführungen auf Anfrage erhältlich

* DN: For further information about sizes see page 67
Note: Additional dimensions available on request