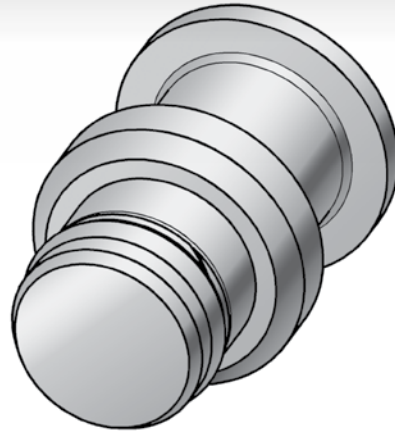
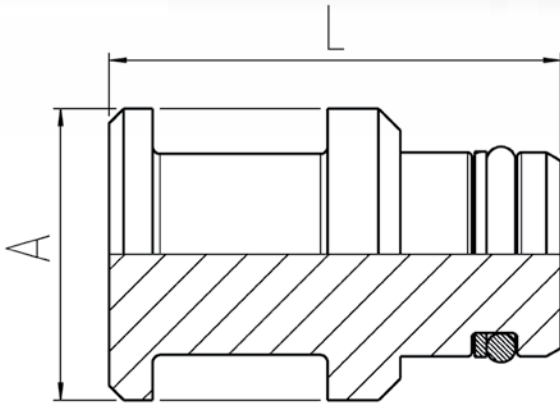


Verschlussstopfen Male plug



DN*	L	A	Gewicht Weight	Ident-Nr./ Ident-No.	
				Stahl/ verzinkt Steel/ zined	Niro Stainless
	mm	mm	kg		
6	31	15	0,021	02124	26503
10	31	20	0,044	02125	25911
12	31	24	0,069	02126	10808
19	31	29	0,112	02128	03934
25	39	39	0,245	02129	10810
31	39	46	0,367	02130	19839
38	44	55	0,625	02131	66564
51	44	64	0,887	02132	64928
63	75	81	2,777	54255	-
80	87	110	5,165	31352	-

* DN: Weitere Infos finden Sie in der Größentabelle auf Seite 67
Anmerkung: Weitere Ausführungen auf Anfrage erhältlich

* DN: For further information about sizes see page 67
Note: Additional dimensions available on request