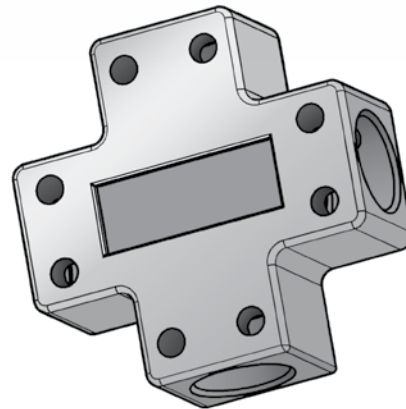
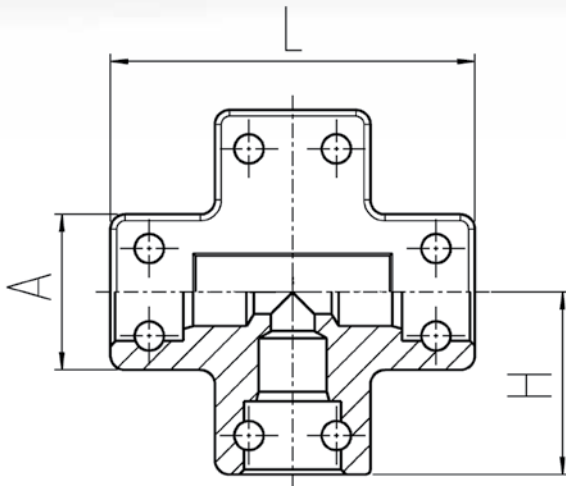


**Kreuzmuffe**
**Cross female / female / female / female**
**starr**  
**fixed ends**


DN*	L	A (x B*)	H	Gewicht Weight	Ident-Nr. / Ident-No.		Ausführung Design
					Stahl / verzinkt Steel / zined	Niro Stainless	
	mm	mm	mm	kg			
6	87	25	43,5	0,429	01321	-	Lötteil / brazed design
10	75	32 x 27	37,5	0,380	01322	54244	Schmiedeteil / forging
12	75	-	37,5	-	01323	-	Schmiedeteil / forging
19	80	-	40	1,163	01325	71822	Vollmaterial / solid material
25	105	52,5	52,5	1,800	01326	-	Vollmaterial / solid material
31	110	55	55	-	01327	-	Vollmaterial / solid material
38	130	65	65	-	01328	-	Vollmaterial / solid material
51	140	70	70	-	01329	-	Vollmaterial / solid material

\* DN: Weitere Infos finden Sie in der Größentabelle auf Seite 67  
 B = Kreuzmuffenbreite bei 4-kant-Ausführung

**Anmerkung:** Weitere Ausführungen auf Anfrage erhältlich

\* DN: For further information about sizes see page 67  
 B = Breadth of coupler in case of square design

**Note:** Additional dimensions available on request