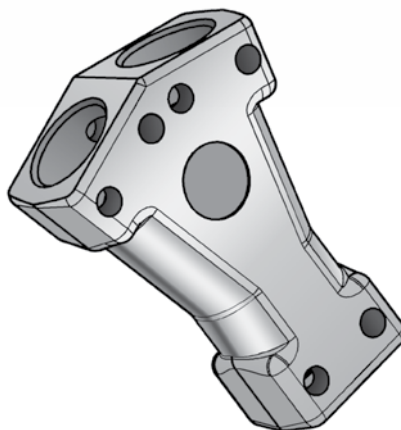
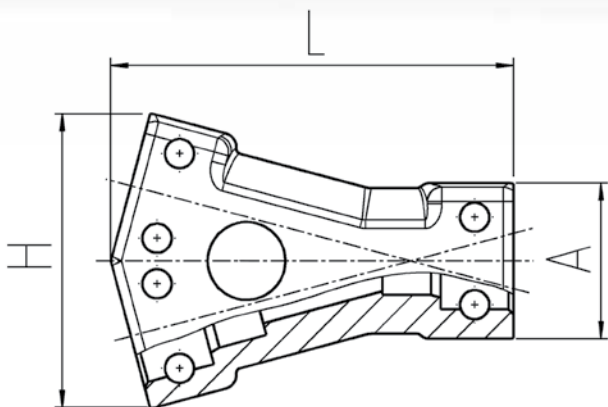


# Y-Muffe

Y-piece female / female / female

**starr**  
**fixed ends**



DN*	L	A (x B*)	H	Gewicht Weight	Ident-Nr. / Ident-No.		Ausführung Design
					Stahl / verzinkt Steel / zined	Niro Stainless	
	mm	mm	mm	kg			
10	83	32 x 27	62	0,405	01352	54747	Schmiedeteil / forging
12	94	38 x 32	73	0,644	01353	54750	Schmiedeteil / forging
19	85	40 x 36	80	-	01355	-	Vollmaterial / solid material
25	104	60 x 55	110	1,836	01356	-	Vollmaterial / solid material
31	100	63 x 55	120	2,026	01357	-	Vollmaterial / solid material

\* DN: Weitere Infos finden Sie in der Größentabelle auf Seite 67  
B = Y-Muffenbreite bei 4-kant-Ausführung

**Anmerkung:** Weitere Ausführungen auf Anfrage erhältlich

\* DN: For further information about sizes see page 67  
B = Breadth of Y-piece in case of square design

**Note:** Additional dimensions available on request