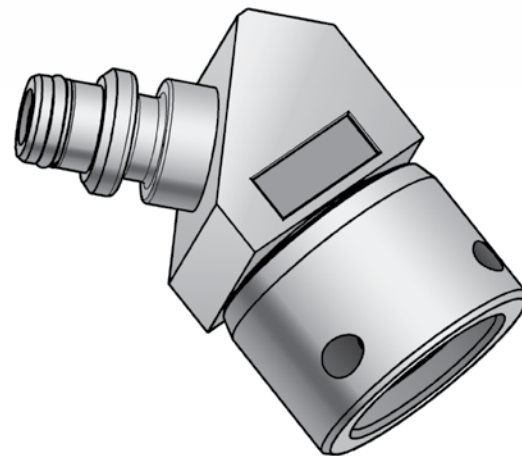
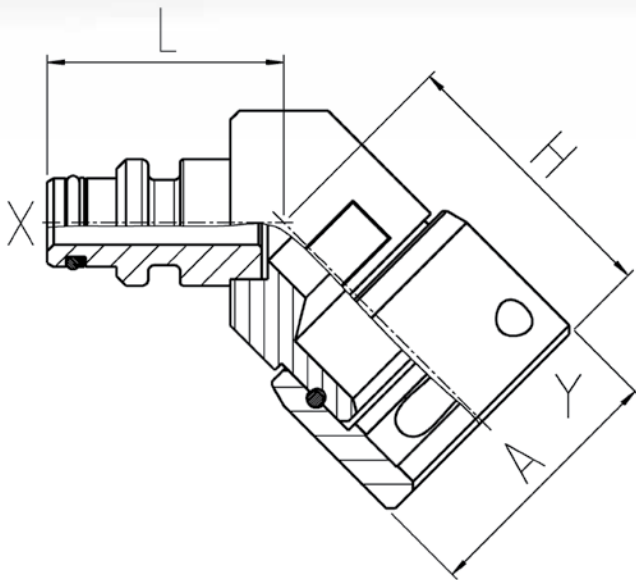


**Reduzier-Einsteck-Winkelmuffe 135°**  
**Reduced elbow male / female 135°**
**drehbar**  
**swiveled ends**


						Ident-Nr. / Ident-No.	
X DN*	Y DN*	L	A	H	Gewicht Weight	Stahl / verzinkt Steel / zined	Ausführung Design
		mm	mm	mm	kg		
12	10	38	30	38	0,232	10647	Lötteil / brazed design
19	10	43	30	42	0,277	43348	Lötteil / brazed design
25	19	-	-	-	-	27058	Lötteil / brazed design

\* DN: Weitere Infos finden Sie in der Größentabelle auf Seite 67  
**Anmerkung:** Weitere Ausführungen auf Anfrage erhältlich

\* DN: For further information about sizes see page 67  
**Note:** Additional dimensions available on request