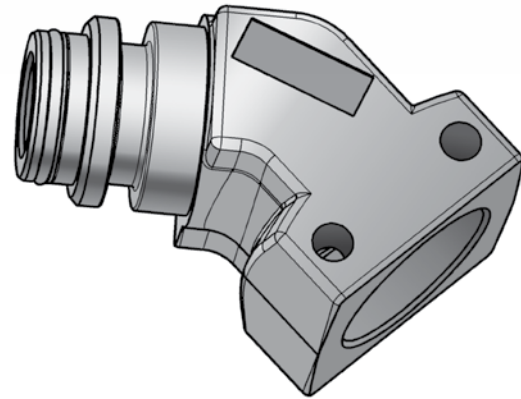
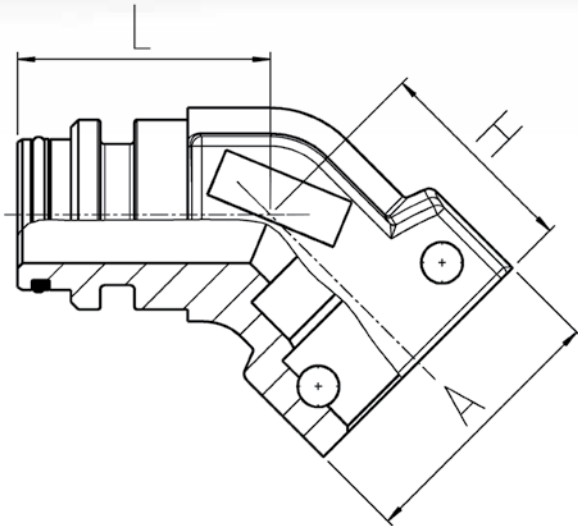


**Einsteck-Winkelmuffe 135°**  
**Elbow male / female 135°**
**starr**  
**fixed ends**


DN*	L	A (x B*)	H	Gewicht Weight	Ident-Nr. / Ident-No.		Ausführung Design
					Stahl / verzinkt Steel / zined	Niro Stainless	
	mm	mm	mm	kg			
12	42	38 x 32	33	0,275	62557	54730	Schmiedeteil / forging
19	47	42 x 36	38	0,361	56321	54731	Schmiedeteil / forging
25	57	55 x 50	48	0,825	57342	68016	Schmiedeteil / forging

\* DN: Weitere Infos finden Sie in der Größentabelle auf Seite 67

B = Einsteck-Winkelmuffenbreite bei 4-kant-Ausführung

**Anmerkung:** Weitere Ausführungen auf Anfrage erhältlich

\* DN: For further information about sizes see page 67

B = Breadth of elbow in case of square design

**Note:** Additional dimensions available on request