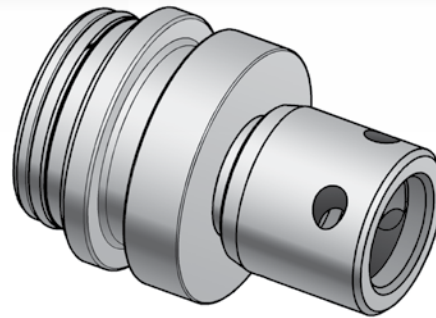
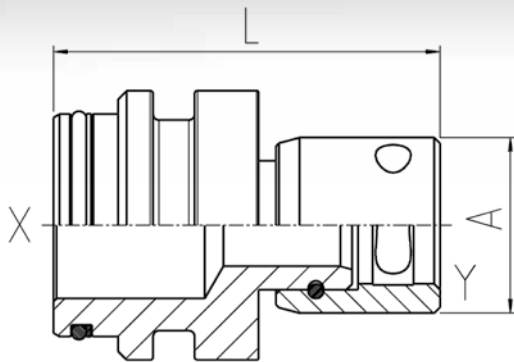


Reduzier-Einsteckmuffe
Reduced male / female
drehbar
swiveled ends


X DN*	Y DN*	L	A	Gewicht Weight	Ident-Nr. / Ident-No.	
					Stahl / verzinkt Steel / zined	Ausführung Design
		mm	mm	kg		
6	10	63	30	0,126	01587	rund / round
6	12	62	35	0,171	01588	rund / round
10	6	58	25	0,106	01387	rund / round
10	12	65	35	0,183	01590	rund / round
10	19	65	41	0,225	01592	rund / round
12	6	58	25	0,123	01594	rund / round
12	10	60	30	0,147	01595	rund / round
12	19	65	41	0,238	01597	rund / round
12	25	-	55	-	01599	-
19	10	60	30	-	01604	-
19	12	62	35	0,197	01606	rund / round
19	25	65	55	0,310	01611	-
19	31	65	60	-	01613	-
25	10	-	30	-	01615	-
25	12	67	35	0,329	01618	rund / round
25	20	65	41	0,316	01622	rund / round
25	31	70	60	-	01624	-
25	38	-	80	-	01625	-
31	10	66	30	0,343	01627	rund / round
31	12	67	35	0,441	01628	rund / round
31	19	65	41	-	01630	-
31	25	71	55	0,572	01632	rund / round
31	38	80	80	-	01634	-
31	51	88	80	1,027	01636	rund / round
38	19	80	41	0,544	01644	rund / round
38	25	76	55	0,665	01646	rund / round
38	31	76	60	0,683	01645	rund / round
38	51	98	80	1,125	01647	rund / round
51	12	71	35	-	18609	-
51	25	75	55	-	01649	-
51	31	80	60	0,78	01650	rund / round
51	38	80	80	1,167	01651	rund / round

* DN: Weitere Infos finden Sie in der Größentabelle auf Seite 67
Anmerkung: Weitere Ausführungen auf Anfrage erhältlich

* DN: For further information about sizes see page 67
Note: Additional dimensions available on request