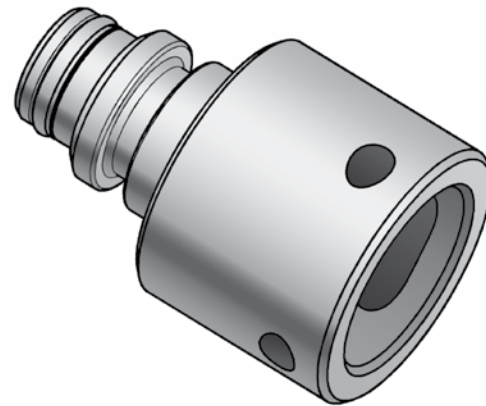
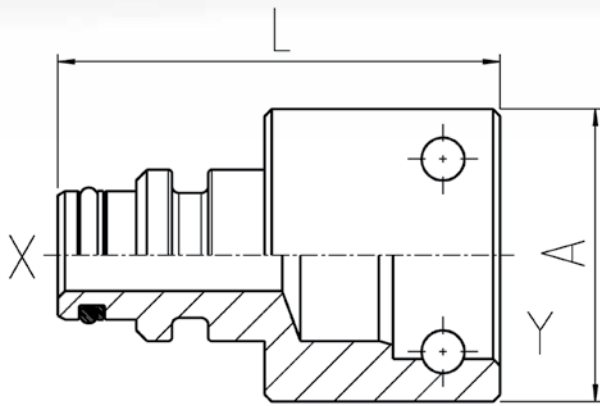


Reduzier-Einsteckmuffe
Reduced male / female
starr
fixed ends


X DN*	Y DN*	L	A	Gewicht Weight	Ident-Nr. / Ident-No.		Ausführung Design
					Stahl / verzinkt Steel / zined	Niro Stainless	
		mm	mm	kg			
6	10	60	30	0,131	01475	-	rund / round
10	6	53	25	0,095	01477	21860	rund / round
10	12	60	35	-	-	03993	-
10	19	62	41	-	01480	-	-
12	10	42	30	0,073	01513	-	rund, kurz / round, short
12	10	60	30	0,162	82514	-	rund, lang / round, long
12	19	62	41	0,244	01520	-	rund / round
12	25	-	-	-	01523	-	-
12	31	66	40	-	48010	-	-
19	10	44	30	0,120	01536	56939	rund / round
19	12	54	35	0,173	01538	02710	rund / round
19	25	-	-	-	01542	-	-
25	10	56	30	0,273	01546	67636	rund / round
25	12	62	36	0,352	01548	58502	rund / round
25	19	65	40	0,318	01553	02711	rund / round
25	31	70	60	0,521	01555	-	rund / round
25	51	80	80	-	72496	62898	-
31	10	-	-	-	01557	-	-
31	12	-	-	-	01559	-	-
31	19	62	41	0,404	01561	66903	rund / round
31	25	67	55	0,529	01563	03986	rund / round
31	38	-	-	-	01566	-	-
31	51	92	80	-	-	72589	-
38	25	72	54	0,606	01570	67913	rund / round
38	51	-	-	-	01582	-	-
51	19	65	36	0,879	-	83119	rund / round
51	25	70	55	-	01584	66565	-
51	38	75	70	0,800	01586	-	rund / round
63	51	100	80	1,826	55869	-	rund / round

* DN: Weitere Infos finden Sie in der Größentabelle auf Seite 67
Anmerkung: Weitere Ausführungen auf Anfrage erhältlich

* DN: For further information about sizes see page 67
Note: Additional dimensions available on request