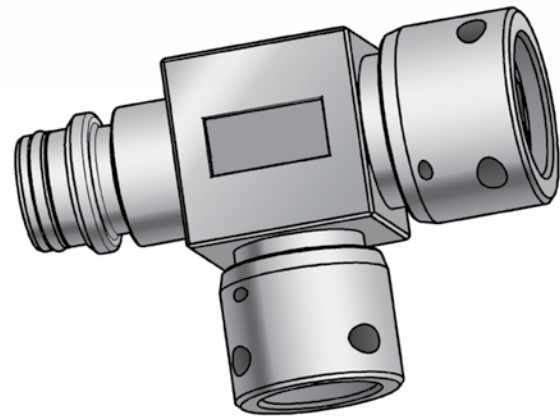
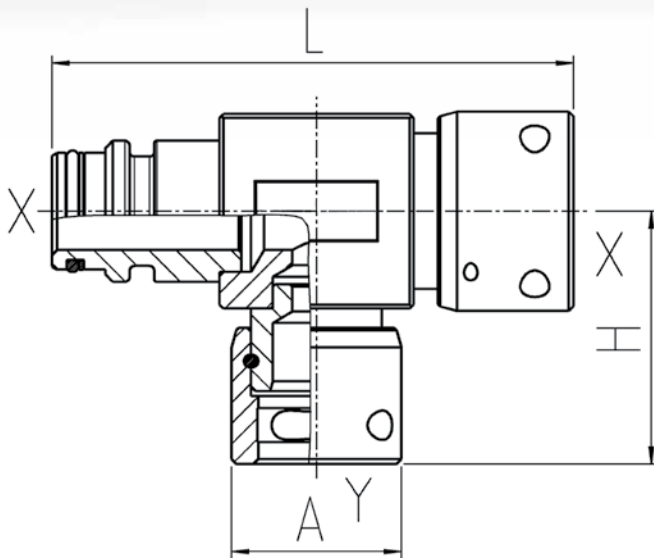


**Reduzier-Einsteck-L-Muffe**

Reduced L-piece male / female / female

**drehbar**
**swiveled ends**


| X<br>DN* | Y<br>DN* | L   | A  | H  | Gewicht<br>Weight | Ident-Nr./ Ident-No.            |                   | Ausführung<br>Design                      |
|----------|----------|-----|----|----|-------------------|---------------------------------|-------------------|---|
|          |          |     |    |    |                   | Stahl/ verzinkt<br>Steel/ zined | Niro<br>Stainless |   |
|          |          | mm  | mm | mm | kg                |                                 |                   |   |
| 10       | 6        | 95  | 25 | 46 | 0,416             | 02562                           | -                 | Lötteil/ brazed design                    |
| 10       | 12       | 100 | 35 | 50 | 0,523             | 36195                           | -                 | Lötteil/ brazed design                    |
| 12       | 10       | 98  | 30 | 45 | 0,489             | 11222                           | -                 | Lötteil/ brazed design                    |
| 12       | 19       | 105 | 41 | 56 | -                 | 72472                           | -                 | Lötteil/ brazed design                    |
| 19       | 10       | 108 | 30 | 50 | 0,630             | 18950                           | 25925             | Schmiedeteil/ forging                     |
| 19       | 12       | 108 | 35 | 57 | 0,731             | 32526                           | -                 | Lötteil/ brazed design                    |
| 25       | 10       | 126 | 30 | 56 | 1,201             | 32525                           | 70775             | Lötteil/ brazed design                    |
| 25       | 12       | 126 | 35 | 56 | 1,225             | 21900                           | -                 | Lötteil/ brazed design                    |
| 25       | 19       | 126 | 41 | 56 | 1,464             | 64110                           | -                 | Lötteil/ brazed design                    |
| 31       | 10       | 137 | 30 | 64 | 2,197             | 51231                           | -                 | Lötteil/ brazed design                    |
| 31       | 19       | 137 | 41 | 63 | 1,995             | 17852                           | -                 | Lötteil (6-kant)/ brazed design (hexagon) |
| 31       | 25       | 137 | 55 | 64 | 2,435             | 02561                           | -                 | Lötteil/ brazed design                    |
| 38       | 25       | 160 | 55 | 82 | 3,625             | 50823                           | -                 | Lötteil/ brazed design                    |

\* DN: Weitere Infos finden Sie in der Größentabelle auf Seite 67  
**Anmerkung:** Weitere Ausführungen auf Anfrage erhältlich

\* DN: For further information about sizes see page 67  
**Note:** Additional dimensions available on request