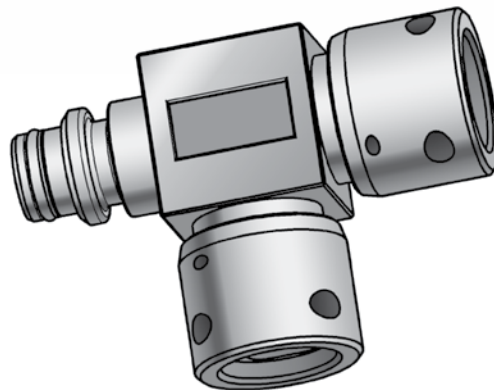
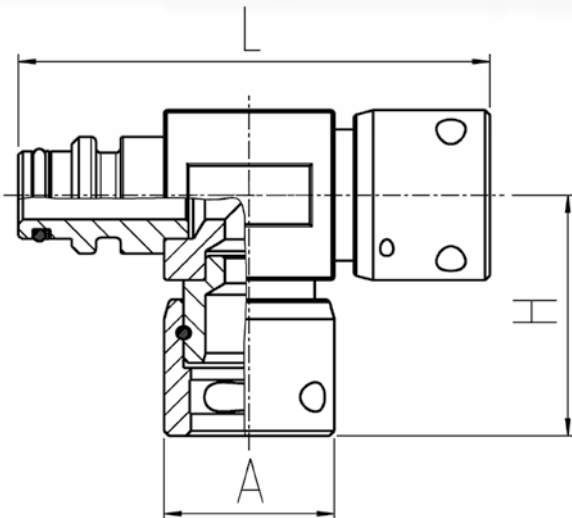


Einsteck-L-Muffe

L-piece male / female / female

drehbar
swiveled ends



DN*	L	A	H	Gewicht Weight	Ident-Nr. / Ident-No.	Ausführung Design
	mm	mm	mm	kg	Stahl / verzinkt Steel / zined	
6	93	25	45	0,310	01460	Lötteil / brazed design
10	95	30	48	0,360	01461	Schmiedeteil / forging
12	101	35	52	0,541	82962	Schmiedeteil / forging
12	98	35	50	0,567	81838	Lötteil (4-kant) / brazed design (square)
12	102	35	50	0,723	01462	Lötteil (6-kant) / brazed design (hexagon)
19	108	41	53	0,756	01464	Lötteil / brazed design
25	130	55	68	1,764	01465	Lötteil / brazed design
31	137	60	72	2,407	01466	Lötteil / brazed design

* DN: Weitere Infos finden Sie in der Größentabelle auf Seite 67
Anmerkung: Weitere Ausführungen auf Anfrage erhältlich

* DN: For further information about sizes see page 67
Note: Additional dimensions available on request