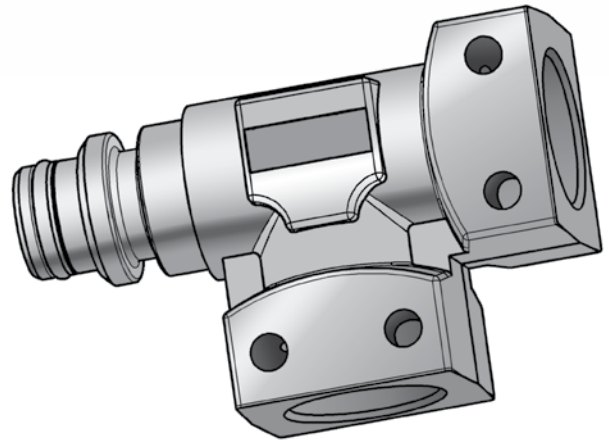
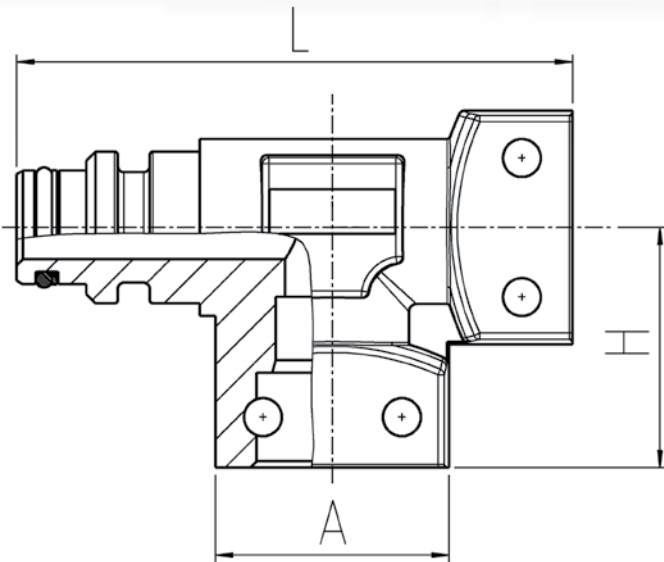


Einsteck-L-Muffe

L-piece male / female / female

starr
fixed ends



DN*	L	A (x B*)	H	Gewicht Weight	Ident-Nr. / Ident-No.		Ausführung Design
					Stahl/ verzinkt Steel/ zined	Niro Stainless	
	mm	mm	mm	kg			
6	77	27 x 24	33	0,175	01451	-	Schmiedeteil/ forging
10	83	32 x 27	38	0,271	01452	54740	Schmiedeteil/ forging
12	87	37 x 32	57	0,446	01454	54741	Schmiedeteil/ forging
19	102	41	47	0,528	01457	54743	Schmiedeteil/ forging
25	123	55	54	1,148	62555	54744	Schmiedeteil/ forging
51	158	80 x 80	70	4,860	59849	74133	Brennteil/ Vollmaterial/ flame-cut part

* DN: Weitere Infos finden Sie in der Größentabelle auf Seite 67
B = Einsteck-L-Muffenbreite bei 4-kant-Ausführung

Anmerkung: Weitere Ausführungen auf Anfrage erhältlich

* DN: For further information about sizes see page 67
B = Breadth of L-piece in case of square design

Note: Additional dimensions available on request