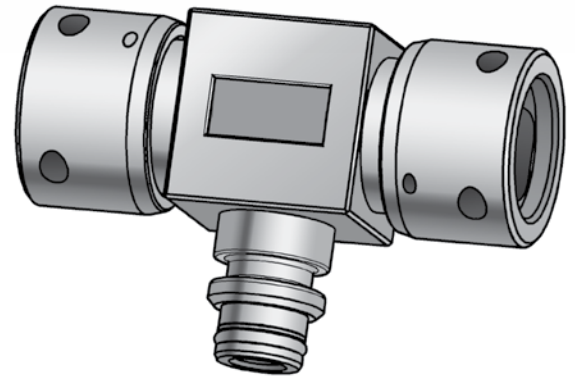
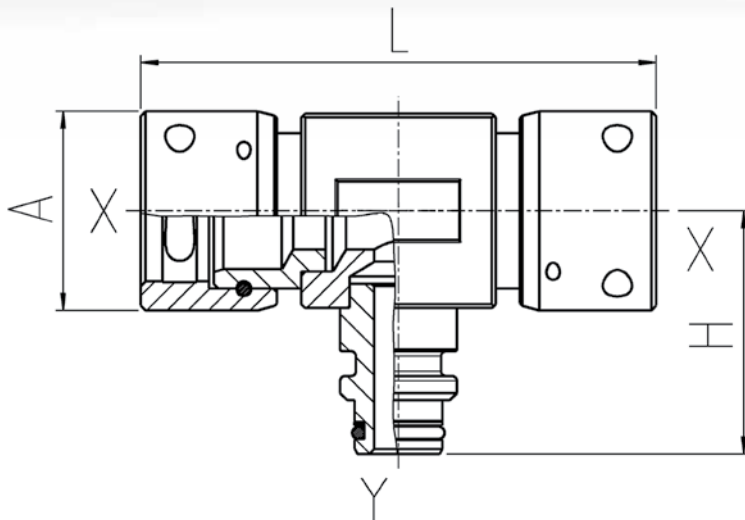


Reduzier-Einsteck-T-Muffe
Reduced T-piece female / male / female
drehbar
swiveled ends


						Ident-Nr. / Ident-No.	
X DN*	Y DN*	L	A	H	Gewicht Weight	Stahl / verzinkt Steel / zined	Ausführung Design
		mm	mm	mm	kg		
10	12	100	30	48	0,507	02541	Lötteil / brazed design
10	19	103	30	55	0,637	68099	Lötteil / brazed design
12	10	100	35	50	0,555	02540	Lötteil / brazed design
12	19	110	35	55	0,714	-	Lötteil / brazed design
19	12	105	35	56	-	02542	Lötteil / brazed design
19	25	115	41	76	1,360	52730	Lötteil / brazed design
31	25	140	55	76	-	57705	-

* DN: Weitere Infos finden Sie in der Größentabelle auf Seite 67
Anmerkung: Weitere Ausführungen auf Anfrage erhältlich

* DN: For further information about sizes see page 67
Note: Additional dimensions available on request