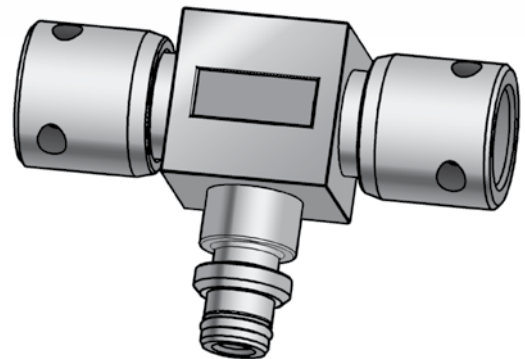
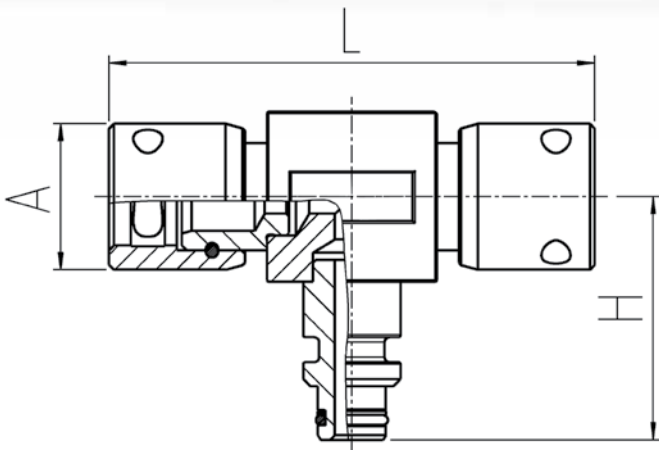


# Einsteck-T-Muffe

T-piece female / male / female

**drehbar**  
**swiveled ends**



DN*	L	A	H	Gewicht Weight	Ident-Nr. / Ident-No.	
					Stahl / verzinkt Steel / zined	Ausführung Design
	mm	mm	mm	kg		
6	96	25	43	0,310	01441	Lötteil / brazed design
10	97	30	46	0,363	01442	Schmiedeteil / forging
10	95	30	52	0,437	80968	Lötteil / brazed design
12	100	35	54	0,536	82960	Schmiedeteil / forging
12	100	35	47	0,562	01443	Lötteil / brazed design
19	107	41	55	0,763	01445	Lötteil / brazed design
25	135	55	63	1,741	01446	Lötteil / brazed design
31	140	60	65	-	01447	-

\* DN: Weitere Infos finden Sie in der Größentabelle auf Seite 67  
**Anmerkung:** Weitere Ausführungen auf Anfrage erhältlich

\* DN: For further information about sizes see page 67  
**Note:** Additional dimensions available on request