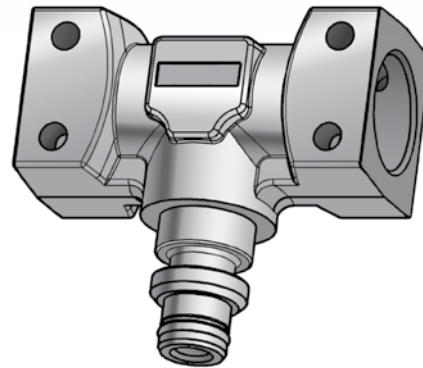
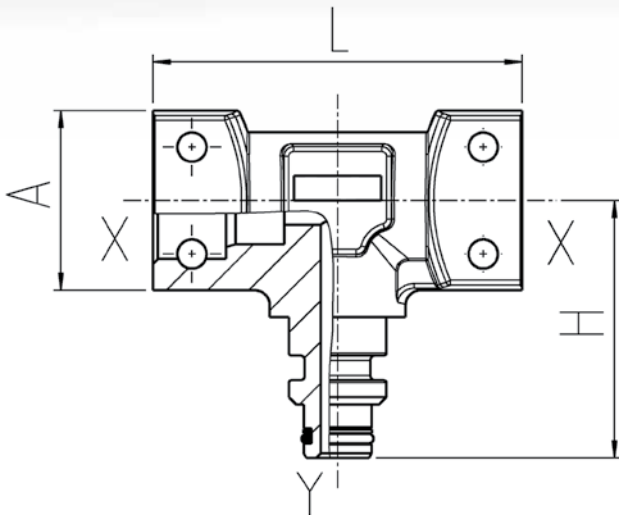


Reduzier-Einsteck-T-Muffe
Reduced T-piece female / male / female
starr
fixed ends


						Ident-Nr. / Ident-No.		
X DN*	Y DN*	L	A (x B*)	H	Gewicht Weight	Stahl/ verzinkt Steel/ zined	Niro Stainless	Ausführung Design
		mm	mm	mm	kg			
12	10	76	37 x 32	53	0,441	32401	72333	Schmiedeteil/ forging
31	12	110	61 x 55	55	1,228	68096	-	Schmiedeteil/ forging

* DN: Weitere Infos finden Sie in der Größentabelle auf Seite 67

B = Einsteck-T-Muffenbreite bei 4-kant-Ausführung

Anmerkung: Weitere Ausführungen auf Anfrage erhältlich

* DN: For further information about sizes see page 67

B = Breadth of T-piece in case of square design

Note: Additional dimensions available on request