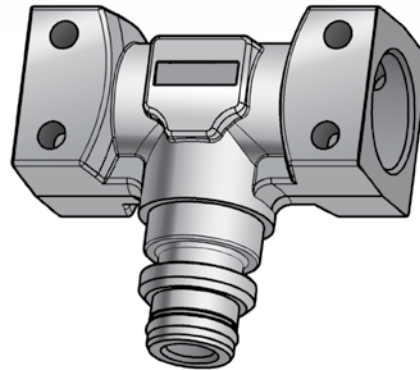
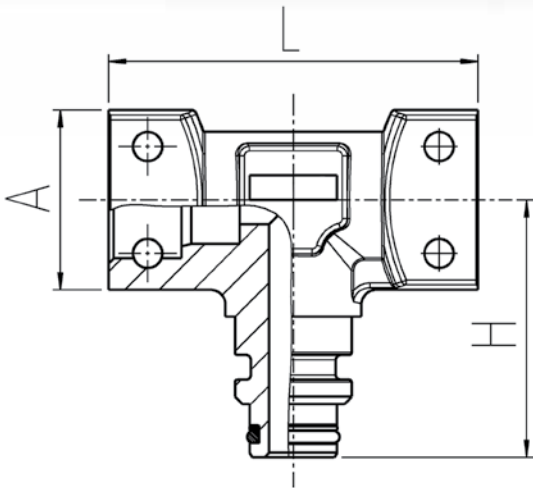


Einsteck-T-Muffe

T-piece female / male / female

starr
fixed ends



DN*	L	A (x B*)	H	Gewicht Weight	Ident-Nr. / Ident-No.		Ausführung Design
					Stahl / verzinkt Steel / zined	Niro Stainless	
	mm	mm	mm	kg			
10	75	32 x 27	48	0,318	10392	54745	Schmiedeteil / forging
10	75	30 x 30	48	0,442	-	26067	Lötteil / brazed design
12	76	37 x 32	53	0,444	10393	-	Schmiedeteil / forging
19	84	43 x 40	55	0,830	-	61877	Vollmaterial, kreuzgeb. / solid mat., cross drilled
25	106	55 x 55	70	1,941	-	61878	Vollmaterial, kreuzgeb. / solid mat., cross drilled

* DN: Weitere Infos finden Sie in der Größentabelle auf Seite 67

B = Einsteck-T-Muffenbreite bei 4-kant-Ausführung

Anmerkung: Weitere Ausführungen auf Anfrage erhältlich

* DN: For further information about sizes see page 67

B = Breadth of T-piece in case of square design

Note: Additional dimensions available on request