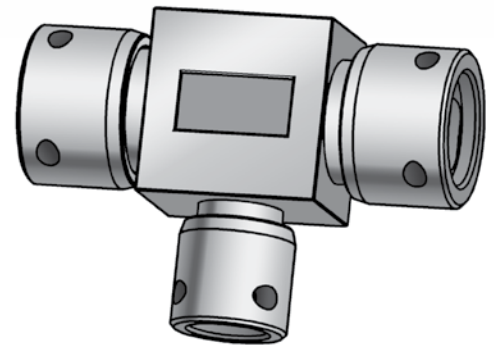
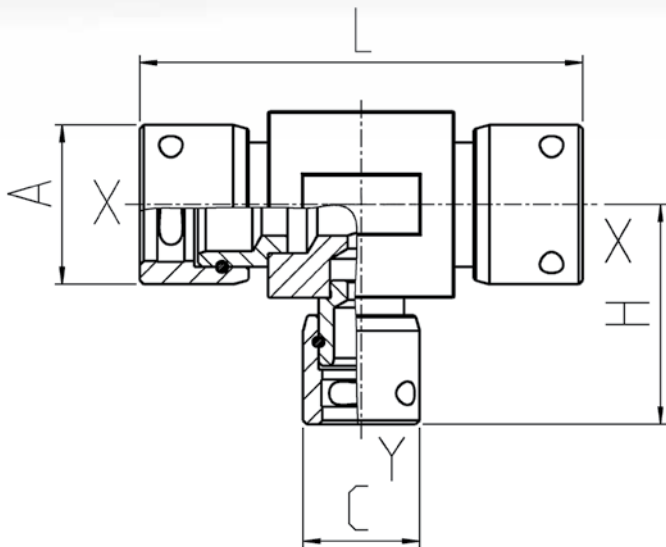


**Reduzier-T-Muffe**  
**Reduced T-piece female / female / female**
**drehbar**  
**swiveled ends**


X DN*	Y DN*	L	A	H	C	Gewicht Weight	Ident-Nr. / Ident-No.	Ausführung Design
							Stahl / verzinkt Steel / zined	
		mm	mm	mm	mm	kg		
10	12	100	30	50	35	0,571	15275	Lötteil / brazed design
10	19	102	30	61	41	0,701	15276	Lötteil / brazed design
12	10	100	35	50	30	0,614	01307	Lötteil / brazed design
12	19	110	35	53	41	0,571	01308	Lötteil / brazed design
19	10	107	41	53	30	0,763	01310	Lötteil / brazed design
19	12	106	41	53	35	0,812	01311	Lötteil / brazed design
19	25	115	41	68	55	-	01312	Lötteil / brazed design
25	10	135	55	68	30	1,702	01314	Lötteil / brazed design
25	12	135	55	68	35	1,740	01315	Lötteil / brazed design
25	19	135	55	68	41	1,766	01316	Lötteil / brazed design
31	10	140	60	65	30	-	01317	Lötteil / brazed design
31	12	140	60	65	35	-	01318	Lötteil / brazed design
31	19	140	60	65	41	-	01319	Lötteil / brazed design
31	25	140	60	70	55	-	01320	Lötteil / brazed design
38	31	125	70	77	60	3,077	18426	Lötteil / brazed design

\* DN: Weitere Infos finden Sie in der Größentabelle auf Seite 67  
**Anmerkung:** Weitere Ausführungen auf Anfrage erhältlich

\* DN: For further information about sizes see page 67  
**Note:** Additional dimensions available on request