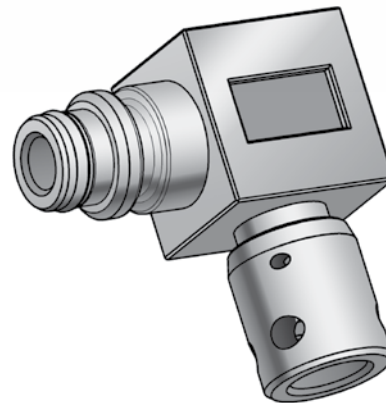
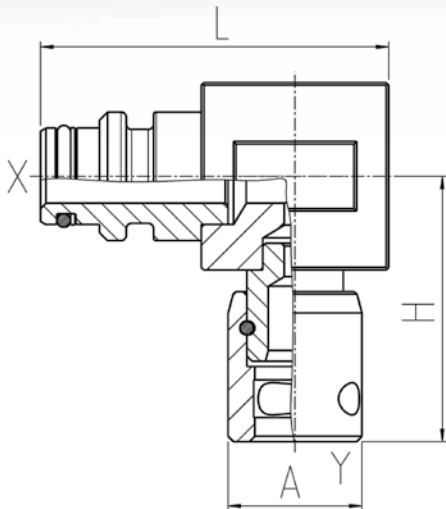


**Reduzier-Einsteck-Winkelmuffe 90°**  
**Reduced elbow male / female 90°**
**drehbar**  
**swiveled ends**


X DN*	Y DN*	L	A	H	Gewicht Weight	Ident-Nr. / Ident-No.		Ausführung Design
						Stahl / verzinkt Steel / zined	Niro Stainless	
		mm	mm	mm	kg			
6	10	60	30	45	-	02554	04281	Lötteil / brazed design
6	12	68	35	50	-	02555	-	Lötteil / brazed design
10	6	58	25	48	0,258	11219	-	Lötteil / brazed design
10	12	64	35	45	0,284	02559	-	Schmiedeteil / forging
12	6	65	25	50	-	02558	-	Lötteil / brazed design
12	10	58	30	50	-	02553	-	Schmiedeteil / forging
12	10	65	30	50	0,413	-	-	Lötteil / brazed design
12	19	70	41	50	0,583	02552	-	Lötteil / brazed design
19	12	74	35	50	-	02557	-	-
19	25	88	55	65	1,214	02546	-	Lötteil / brazed design
19	31	96	60	70	-	02544	-	Lötteil / brazed design
25	12	-	-	-	-	51923	-	Lötteil / brazed design
25	19	85	41	58	1,086	02549	-	Lötteil / brazed design
25	31	106	60	70	-	02543	-	Lötteil / brazed design
31	19	96	41	60	-	11220	-	Lötteil / brazed design
31	25	90	55	68	1,503	51117	-	Lötteil / brazed design
38	31	100	60	72	2,081	02545	-	Lötteil / brazed design

\* DN: Weitere Infos finden Sie in der Größentabelle auf Seite 67  
**Anmerkung:** Weitere Ausführungen auf Anfrage erhältlich

\* DN: For further information about sizes see page 67  
**Note:** Additional dimensions available on request