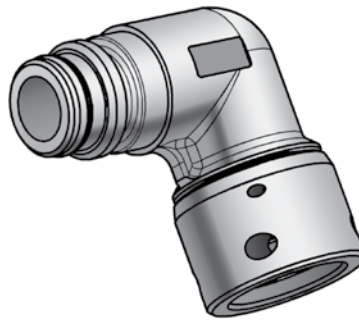
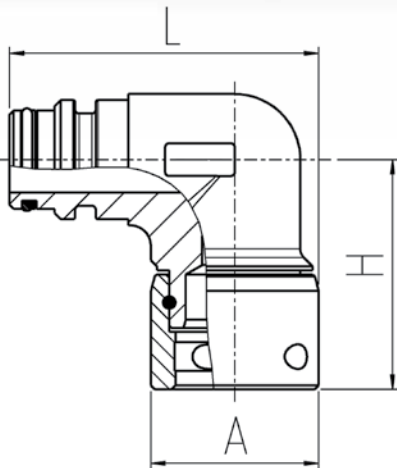


Einsteck-Winkelmuffe 90°
Elbow male / female 90°

drehbar
swiveled ends



DN*	L	A	H	Gewicht Weight	Ident-Nr. / Ident-No.		Ausführung Design
					Stahl / verzinkt Steel / zined	Niro Stainless	
	mm	mm	mm	kg			
6	54	25	46	-	01412	05694	Lötteil / brazed design
10	59	30	47	0,241	01413	-	Schmiedeteil / forging
10	68	30	50	0,411	02436	-	Lötteil / brazed design
12	70	35	50	0,490	01414	-	Schmiedeteil / forging
12	65	35	50	0,444	68849	-	Lötteil / brazed design
19	76	41	56	0,465	01416	-	Schmiedeteil / forging
19	79	41	54	0,594	66979	-	Lötteil / brazed design
25	97	55	69	1,062	01418	-	Schmiedeteil / forging
25	90	55	68	1,430	63372	-	Lötteil / brazed design
31	98	60	70	-	01419	-	Lötteil / brazed design
38	120	80	88	3,640	01420	-	Lötteil / brazed design
51	157	90	117	-	24281	-	Lötteil / brazed design

* DN: Weitere Infos finden Sie in der Größentabelle auf Seite 67
Anmerkung: Weitere Ausführungen auf Anfrage erhältlich

* DN: For further information about sizes see page 67
Note: Additional dimensions available on request