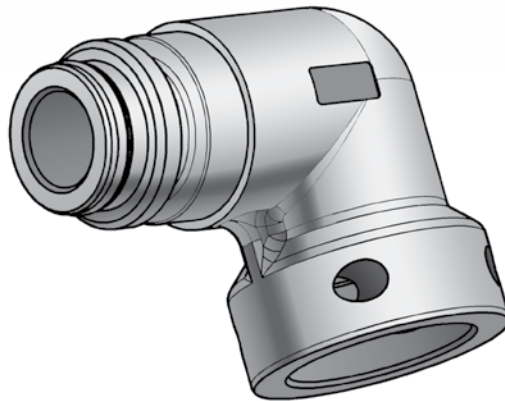
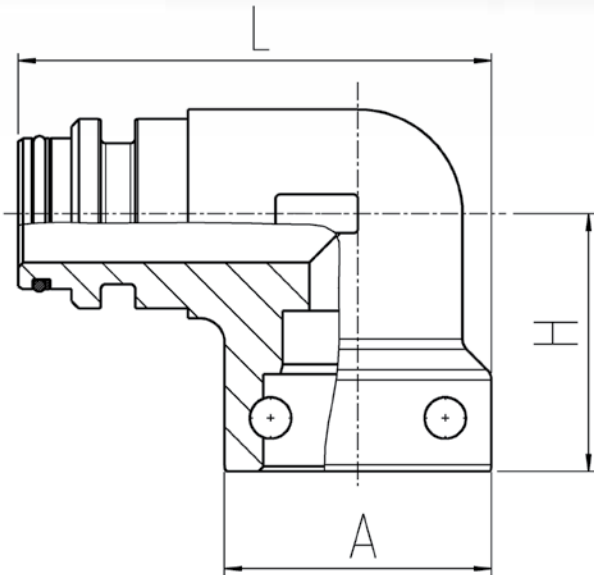


Einsteck-Winkelmuffe 90°
Elbow male / female 90°

starr
fixed ends



DN*	L	A (x B*)	H	Gewicht Weight	Ident-Nr. / Ident-No.		Ausführung Design
					Stahl / verzinkt Steel / zined	Niro Stainless	
	mm	mm	mm	kg			
6	60	25	44	0,243	01403	-	Lötteil / brazed design
10	62	32 x 27	30	0,196	01404	54726	Schmiedeteil (4-kant) / forging (square)
12	67	38 x 32	37	0,305	10433	54727	Schmiedeteil (4-kant) / forging (square)
19	76	41	41	0,351	23785	54728	Schmiedeteil (rund) / forging (round)
25	100	55	53	0,898	23792	54729	Schmiedeteil (rund) / forging (round)
31	100	62 x 55	55	1,149	68115	10423	Schmiedeteil (4-kant) / forging (square)
38	112	70 x 70	55,5	2,390	10435	-	Vollmaterial / Brennteil / flame-cut part
51	125	80 x 80	60	-	64435	63893	Vollmaterial / Brennteil / flame-cut part
63	170	99 x 99	110	8,600	52209	-	Vollmaterial / Brennteil / flame-cut part

* DN: Weitere Infos finden Sie in der Größentabelle auf Seite 67
 B = Einsteck-Winkelmuffenbreite bei 4-kant-Ausführung
Anmerkung: Weitere Ausführungen auf Anfrage erhältlich

* DN: For further information about sizes see page 67
 B = Breadth of elbow in case of square design
Note: Additional dimensions available on request